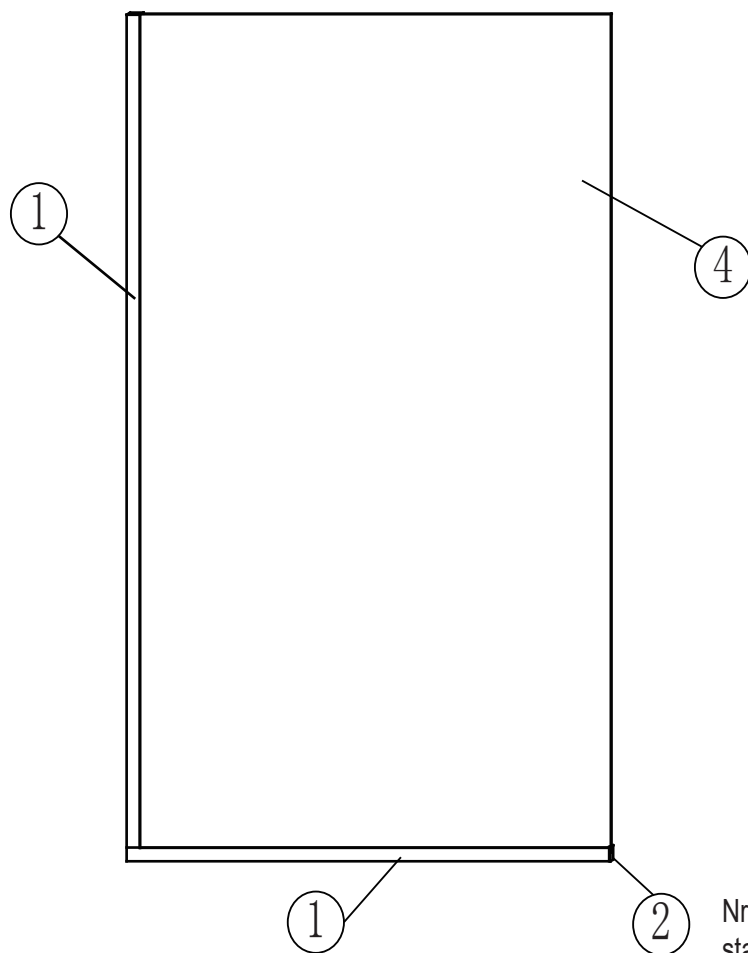
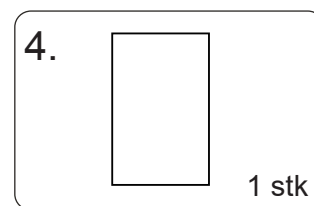
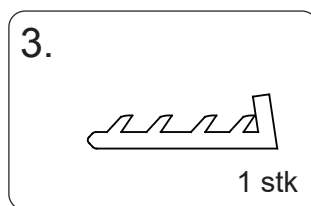
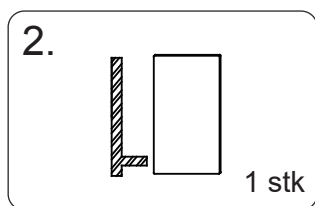
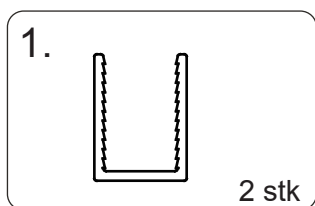



Montagevejledning glasvæg med F3C profil



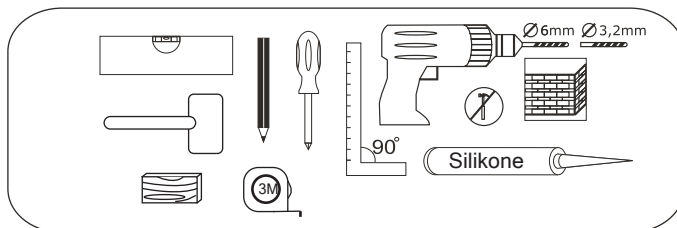
Nr. 2 (endekappe) medfølger kun standard sølv matte profiler



5. Vejledende (Medfølger ikke)

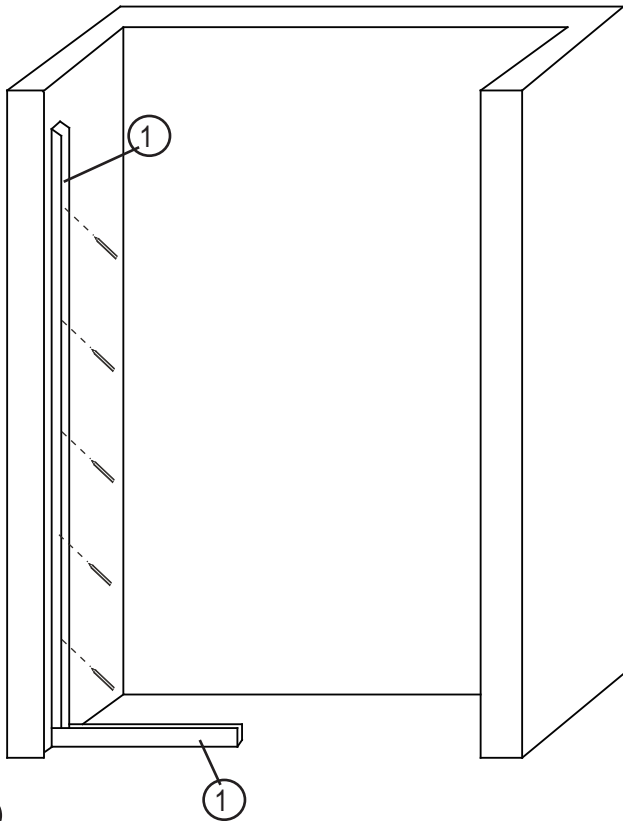
a  $\varnothing 6 \times 30$ 8 pcs

b  M4x30 8 pcs

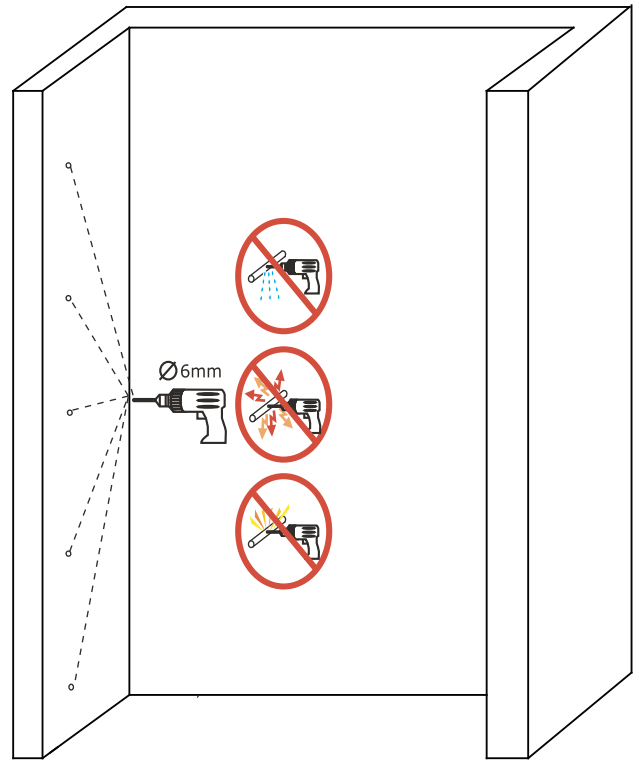


Montagevejledning glasvæg med F3C profil

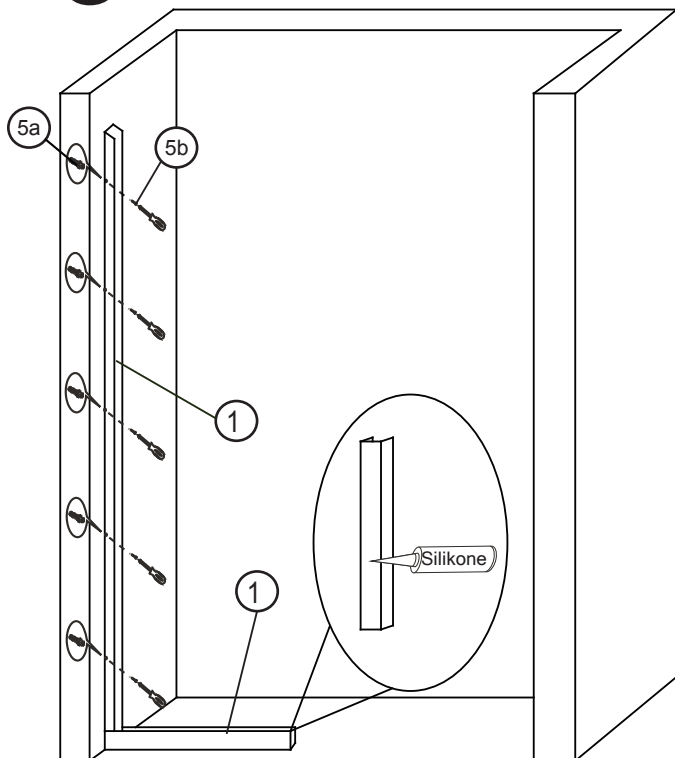
1



2



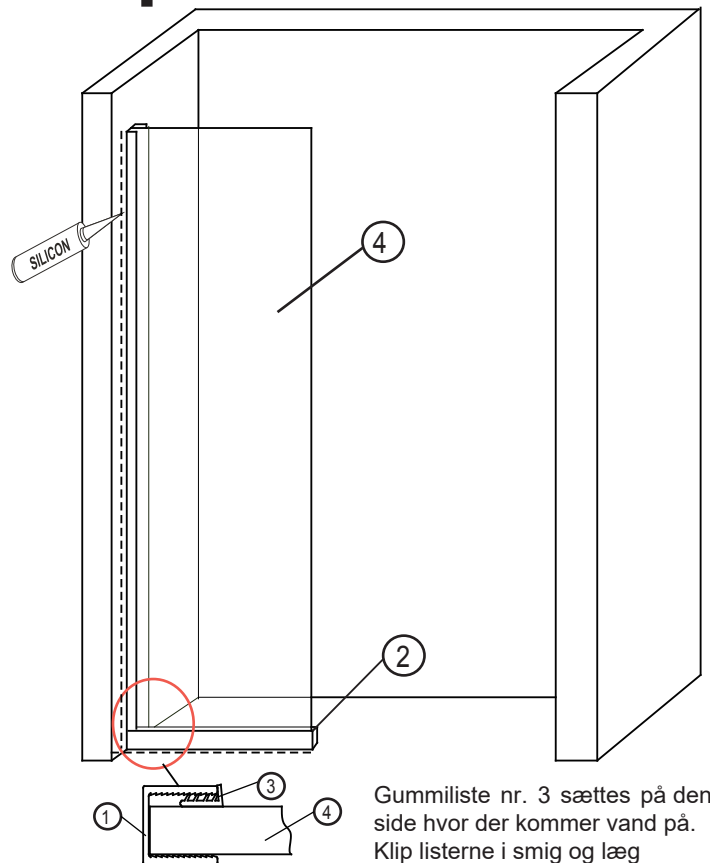
3



Profilen kan også limes på væggen, hvis man ikke ønsker at bore i fliserne. Bør ikke i gulvet hvis der er gulvvarme !!!!

4

Er glasvæggen over 60 cm bred, anbefaler vi at anvende en vægstøtte, for at stabilisere glasset.



Gummliste nr. 3 sættes på den side hvor der kommer vand på. Klip listerne i smig og læg en klat silikone i samlingen.