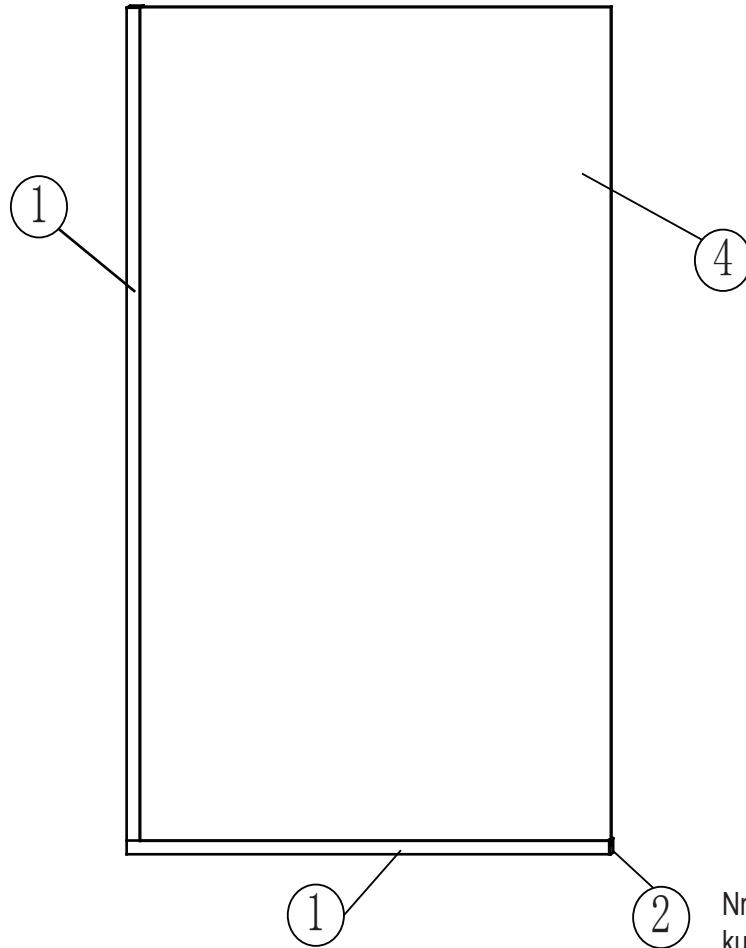
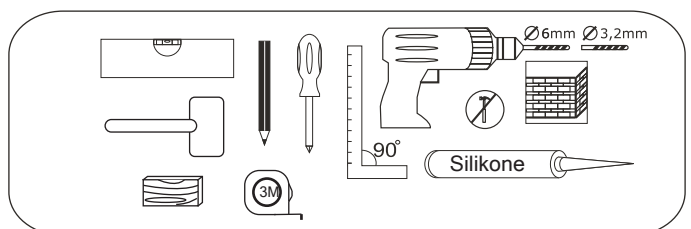
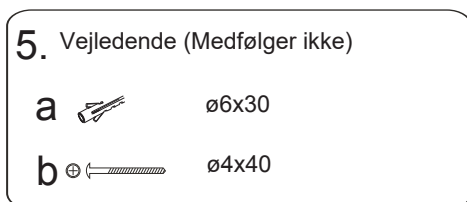
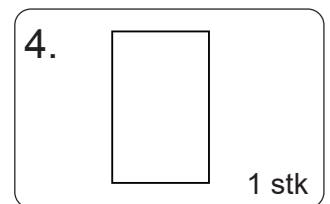
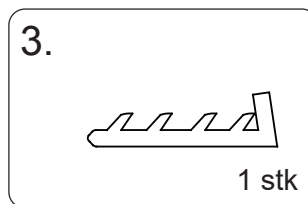
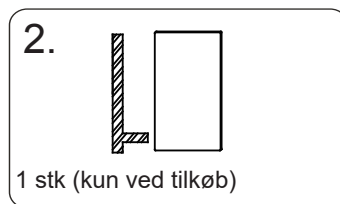
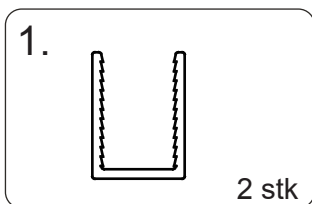


# Montagevejledning glasvæg med 19x14 profil

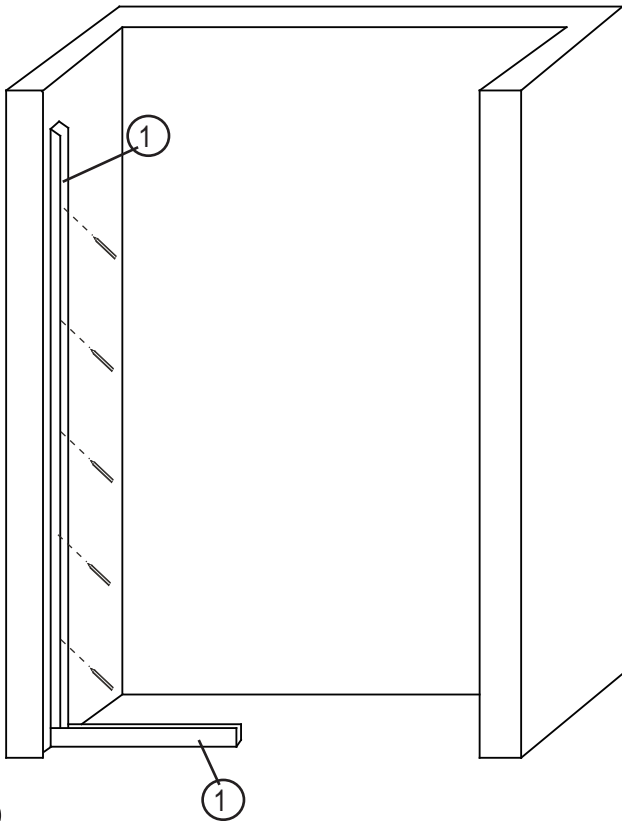


Nr. 2 (endekappe) medfølger kun ved tilkøb

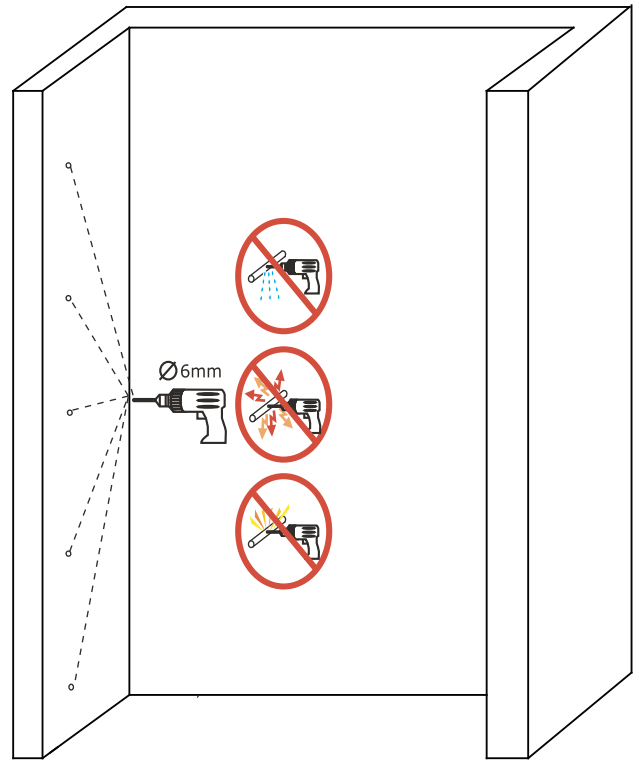


# Montagevejledning glasvæg med 19x14 profil

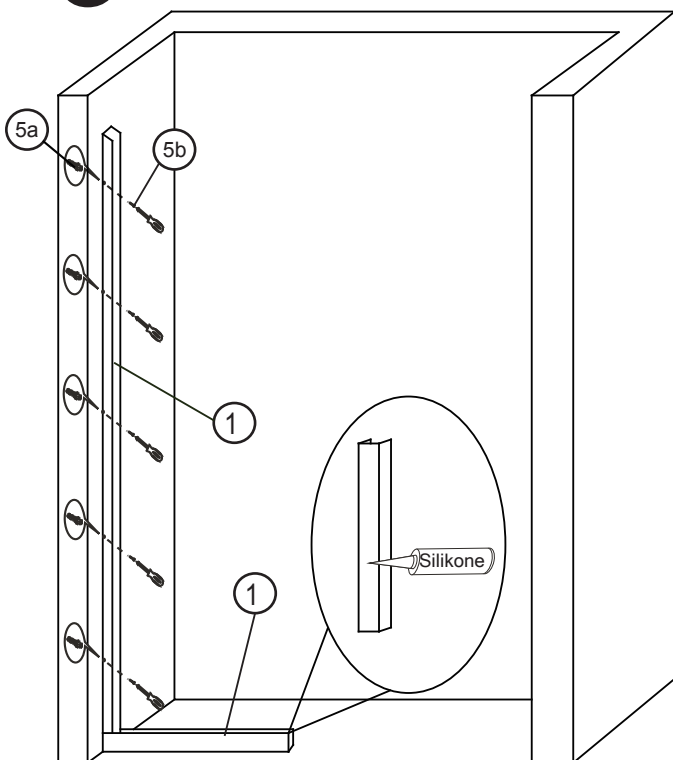
## 1



## 2



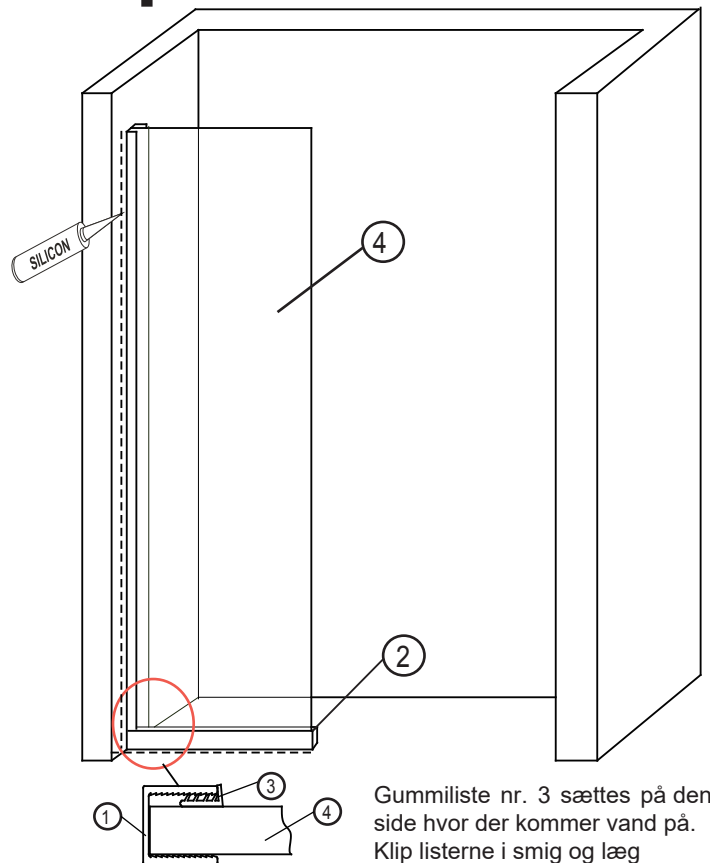
## 3



Fastgør ikke med skruer i gulvet, hvis der er gulvvarme !!!!

## 4

Er glasvæggen over 60 cm bred, anbefaler vi at anvende en vægstøtte, for at stabilisere glasset.



Gummliste nr. 3 sættes på den side hvor der kommer vand på. Klip listerne i smig og læg en klat silikone i samlingen.