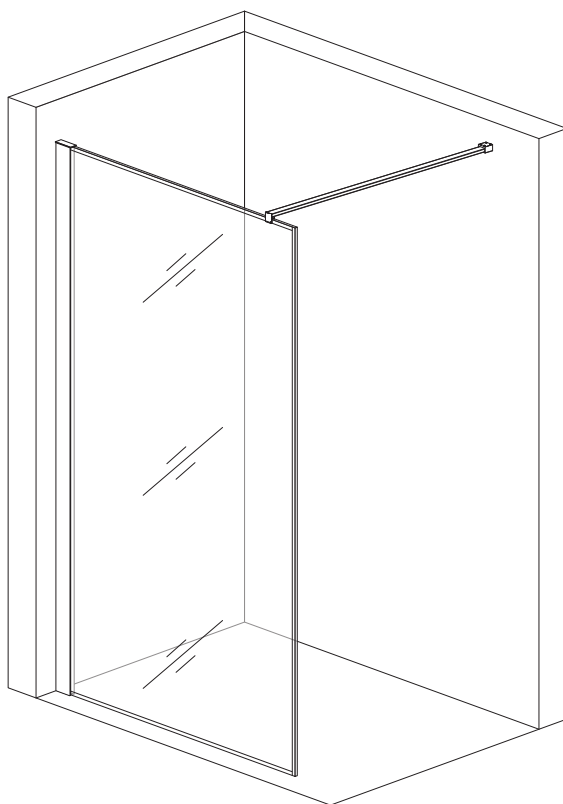


MODEL: Nero Square Wall 65 / 85

Montage- og brugervejledning

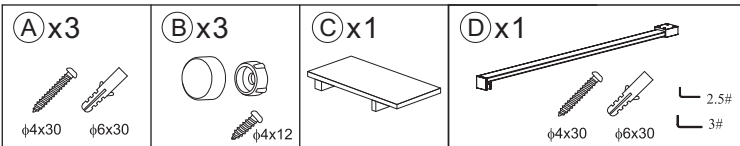
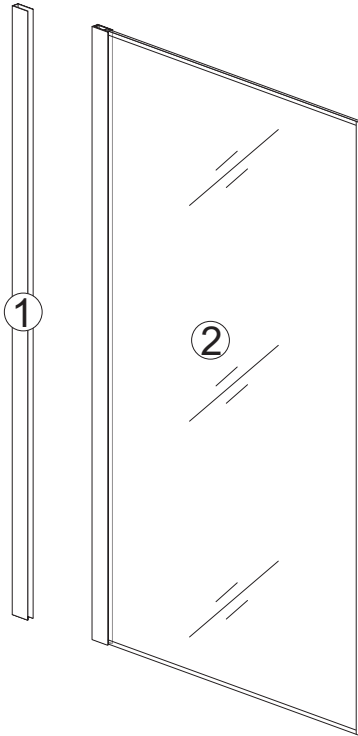
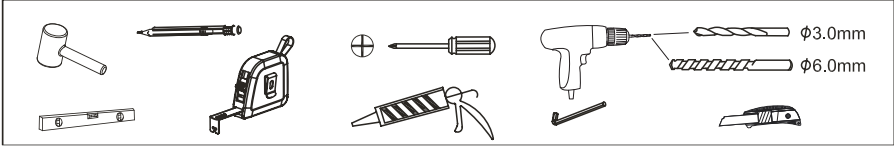


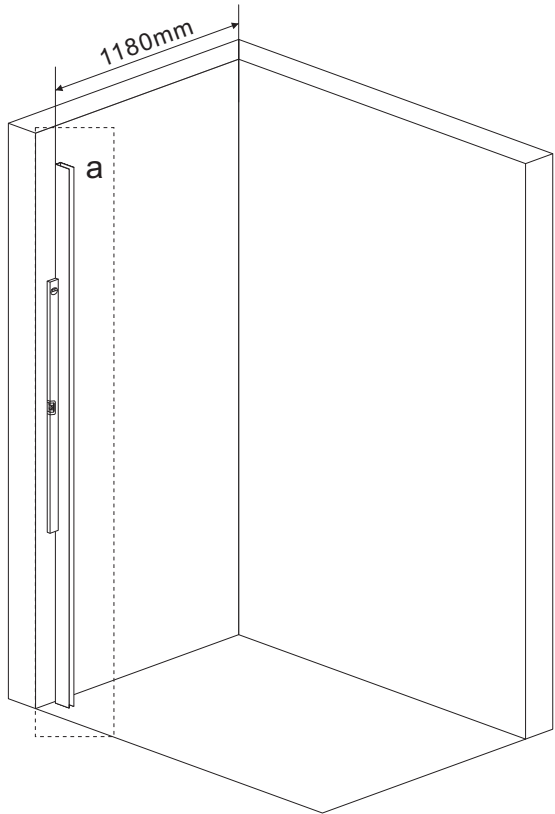
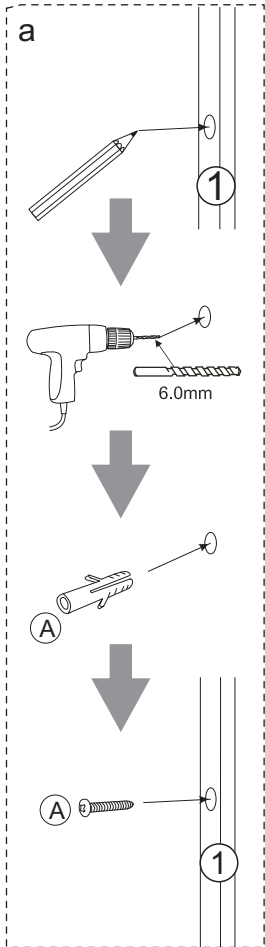
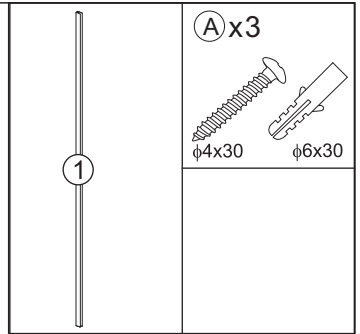
Daglig brug af Nero Square Wall 65 og 85:

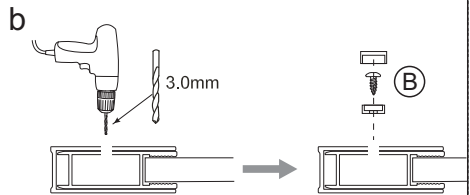
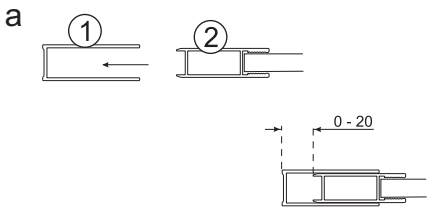
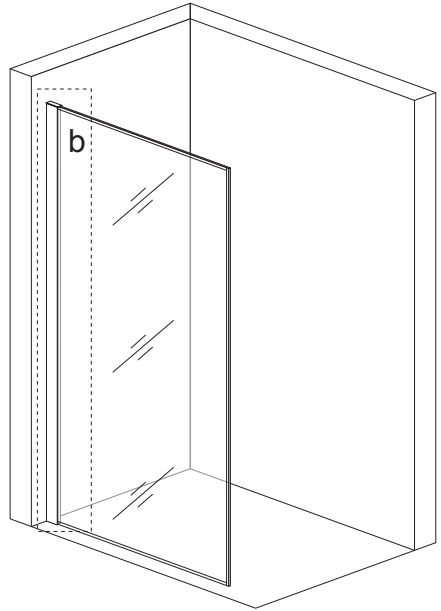
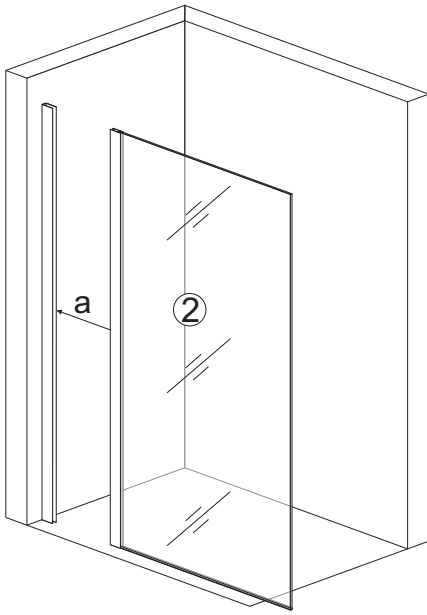
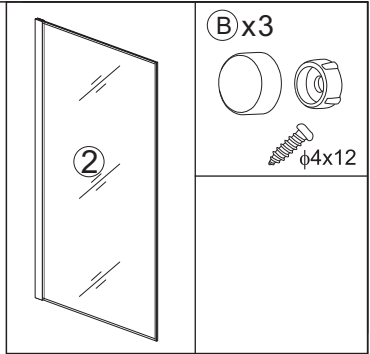
- Vi anbefaler at give glasvæggen en nanobehandling, således at der undgås at bruge kalkfjerner for ofte.
- Glasset renses med glas rens og kalkfjerner om nødvendigt. Vi anbefaler begrænset brug af kalkfjerner på profilerne, da det forkorter overfladens levetid, og derfor er det bedst at give ovenstående nanobehandling og tørre efter med håndklæde.
- Glasset og profilerne må ikke rengøres med skarpe eller slibende genstande.
- Glasvæggen må ikke belastes med tunge genstande.

Bemærkninger til montagen:

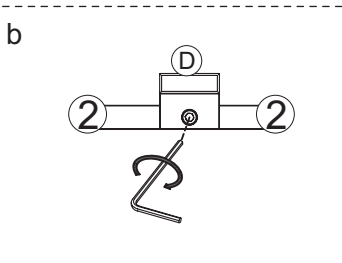
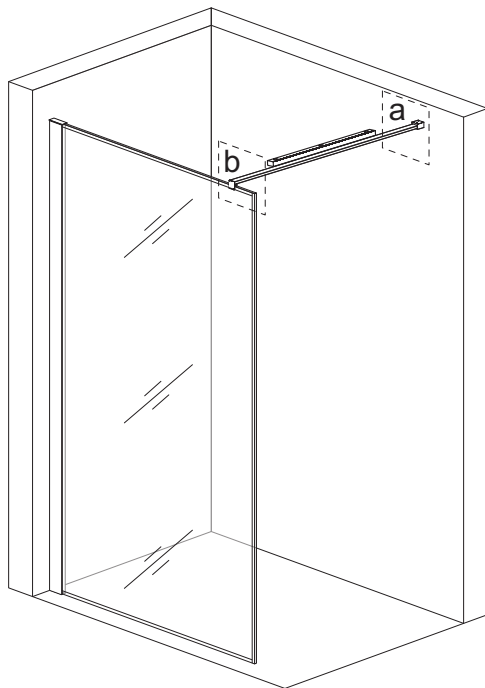
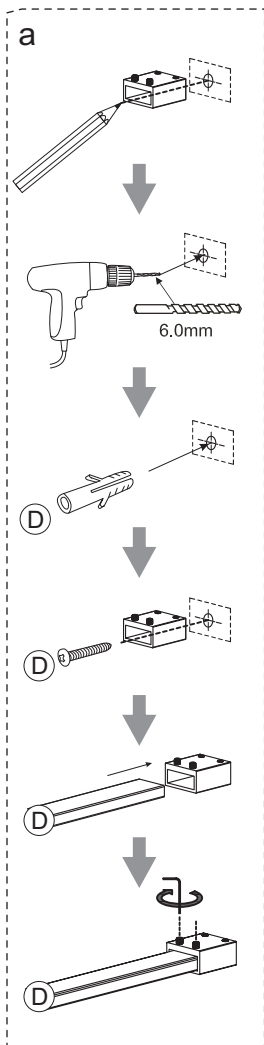
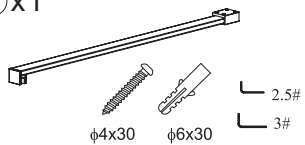
- Glasvæggen skubbes ind i profilet på væggen, og justeres således at glasvæggen står på gulvet.
- Efter at glasvæggen er fastgjort i vægbeslaget, fuges der med silikone på begge sider af vægprofilet og profilet i bunden af glasset.
- Fugen skal tørre 24 timer efter påføring for at opnå gennemhærdning







D x1



© x1

